

Service



Komplette Anleitung
Complete user manual
steinel.de/110081277.pdf



+49 5245-448-188



service@steinel.de

Find your local service
steinel.de/contact

STEINEL GmbH

Dieselstraße 80-84, 33442 Herzebrock-Clarholz, Germany
www.steinel.de

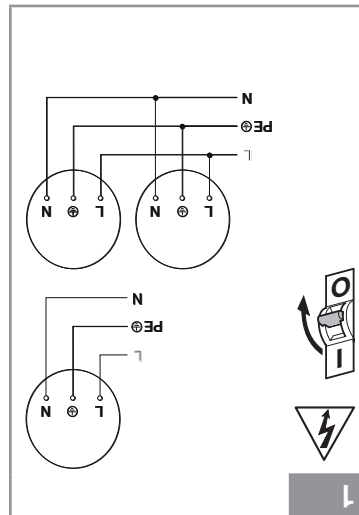
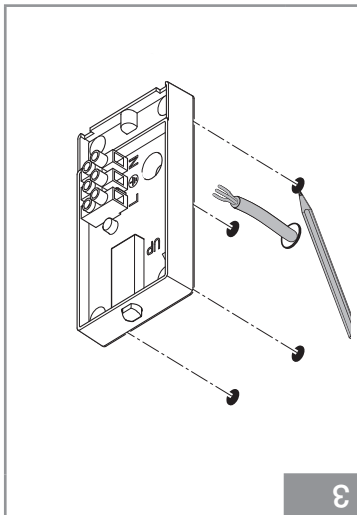
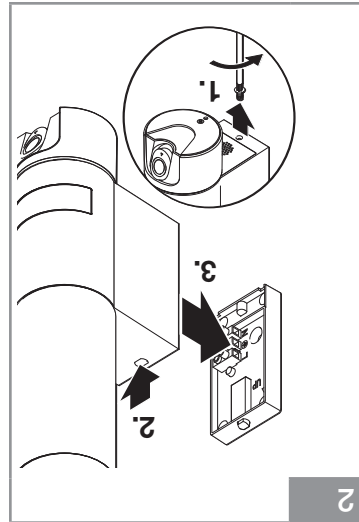
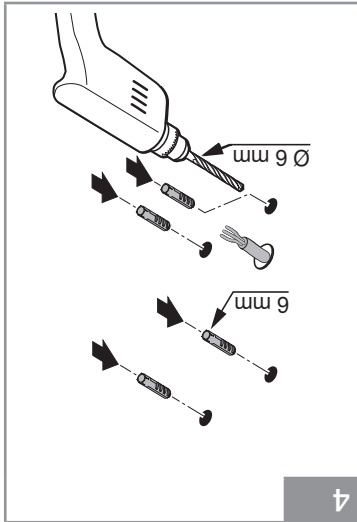
110096690_06/2023_A Technische Änderungen vorbehalten. / Subject to technical modification without notice.

Quick Start

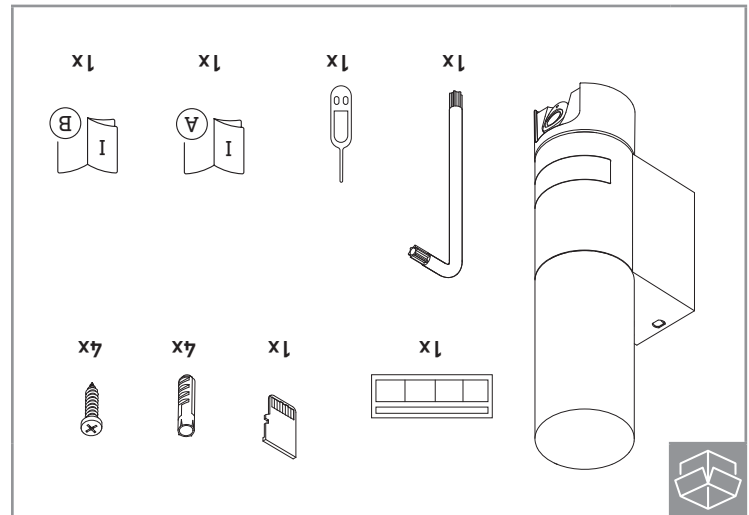
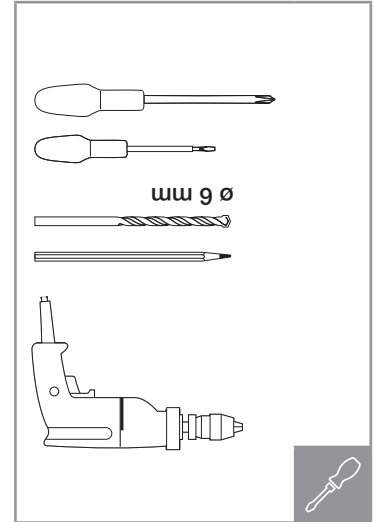
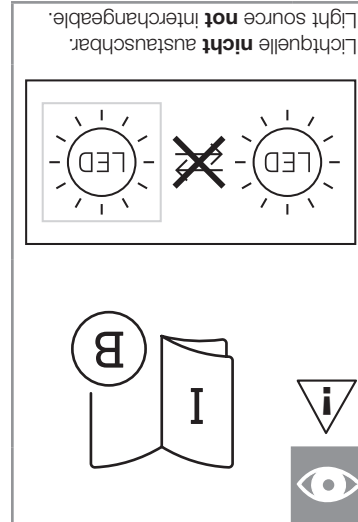
L 620 CAM SC

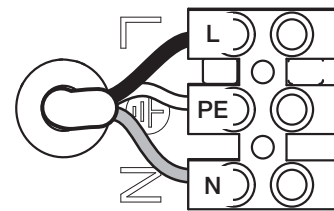
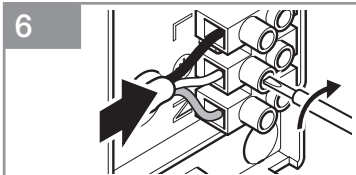
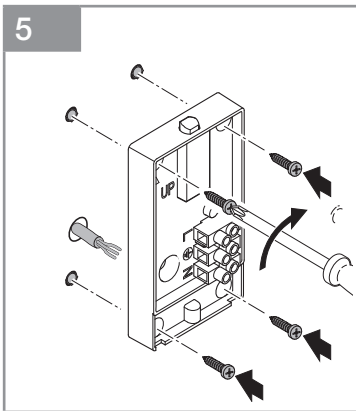


- 3 -

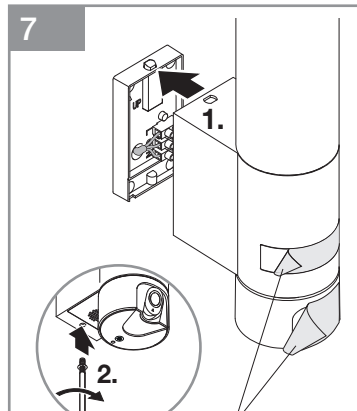


- 2 -

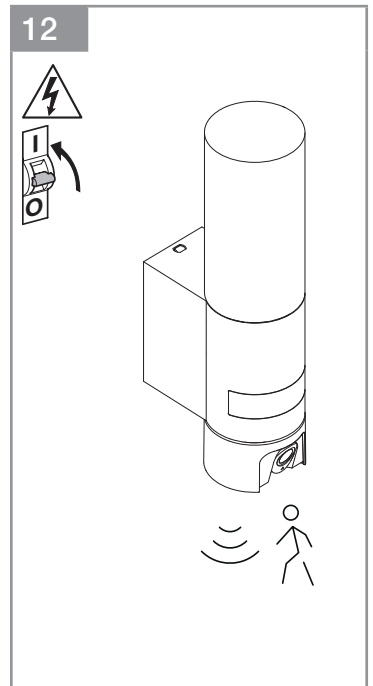
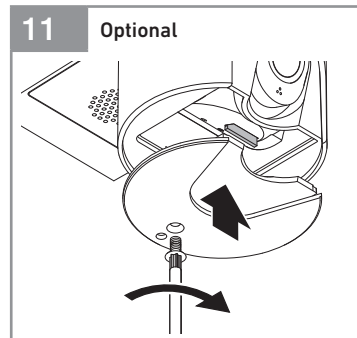
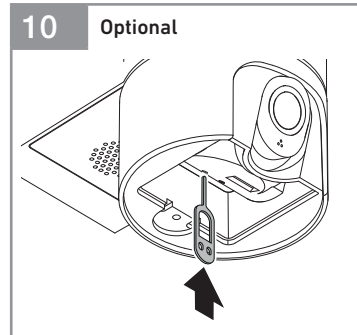
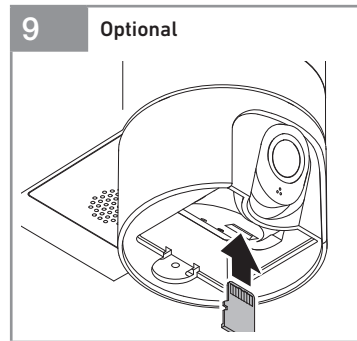
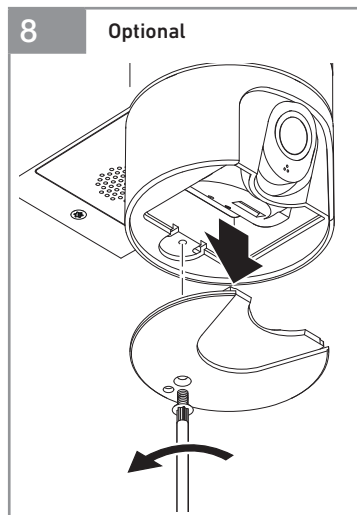




- N** Neutraleiter - blau / neutral conductor - blue
- L** Phase - schwarz, braun, grau / phase conductor - black, brown, grey
- PE** Schutzleiter - grün-gelb / protective earth conductor - green-yellow

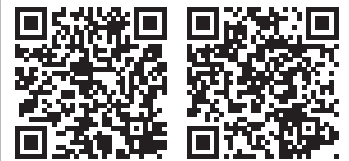


Aufkleber von Sensor und Kamera entfernen / Remove sticker from sensor and camera



Steinel CAM App 2

Android iOS

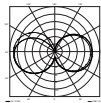


DE - Technische Daten GB - Technical Data

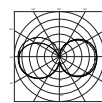
- Abmessungen (H x B x T): 305 x 77 x 131 mm
- Netzanschluss: 220-240 V, 50/60 Hz
- Leistungsaufnahme (P_{on}): 14 W
- Standby Sensor (P_{st}): 0,50 W
- Standby Netzwerk (P_{net}): 0,50 W
- Lichtstrom (360°): 925 lm
- Effizienz: 66 lm/W
- Farbtemperatur: 3.000 K (warmweiß)
- Farbwiedergabe-Index: R_a = 80
- Mittlere Bemessungslebensdauer: L70B50 bei 25°C: 36.000 Std.
- Farbkonsistenz SDCM: Anfangswert: 3

- Dimensions (H x W x D): 305 x 77 x 131 mm
- Power supply: 220-240 V, 50/60 Hz
- Power consumption (P_{on}): 14 W
- Standby sensor (P_{st}): 0,50 W
- Standby Network (P_{net}): 0,50 W
- Luminous flux (360°): 925 lm
- Efficiency: 66 lm/W
- Colour temperature: 3,000 K (warm white)
- Colour rendering index: R_a = 80
- Rated average lifetime: L70B50 at 25°C: 36,000 hrs.
- Colour consistency SDCM: Initial value: 3

- Lichtstärkeverteilung:



- Luminous intensity distribution:



- Kommunikation: Wifi 2400 - 2,4 GHz
- Sendeleistung: < 100 mW
- Sensortechnik: Passiv-Infrarot
- Erfassungswinkel: 180° mit 45° Öffnungswinkel
- Montagehöhe: 1,8-2 m
- Erfassungsbereich: 10 m tangential
- Dämmerungseinstellung: 10-10.000 Lux
- Nachtlicht: 0-40 %
- Zeiteinstellung: 1 min, 3 min, 10 min, 15 min
- Umgebungstemperatur: -10 bis +40°C
- Schutzart: IP 44
- Schutzklasse: I

- Communication: Wifi 2400 - 2,4 GHz
- Transmitter power: < 100 mW
- Sensor technology: Passive infrared
- Angle of coverage: 180° with 45° angle of aperture
- Mounting height: 1,8-2 m
- Detection reach: 10 m tangential
- Light-level setting: 10-10,000 lux
- Night light: 0-40 %
- Time setting: 1 min, 3 min, 10 min, 15 min
- Ambient temperature: -10 to +40°C
- IP rating: IP 44
- Protection class: I

Kamera

- Auflösung: 1920 x 1080 px, Blendschutz
- Öffnungswinkel: horizontal 110°
vertikal 90°
- Einstellwinkel: horizontal 90° zu jeder Seite
vertikal 20° bis 30°
- Speicherkarte: max. 128 GB
(16 GB Speicherkarte im Lieferumfang enthalten)
- Leistungsaufnahme: 1,53 W

Camera

- Resolution: 1920 x 1080 px, Dazzle guard
- Angle of aperture: horizontal 110°
vertical 90°
- Setting angle: horizontal 90° to either side
vertical 20° to 30°
- Memory card: max. 128 GB
(an 16 GB memory card is included with the camera light)
- Power consumption: 1.53 W

DE - Konformitätserklärung:

Hiermit erklärt die STEINEL GmbH, dass der Funkanlagentyp L 620 CAM der Richtlinie 2014/53/EU entspricht. Der vollständige Text der EU-Konformitätserklärung ist unter der folgenden Internetadresse verfügbar: www.steinell.de

GB - Declaration of conformity:

Hereby, STEINEL GmbH declares that the radio equipment type L 620 CAM is in compliance with Directive 2014/53/EU. The full text of the EU declaration of conformity is available at the following internet address: www.steinell.de



CAM App Installationsanleitung / CAM app installation guide

Dieses Produkt enthält eine Lichtquelle der Energieeffizienzklasse „E“.

This product contains a light source of energy efficiency class „E“.

steinell.de/newsletter

